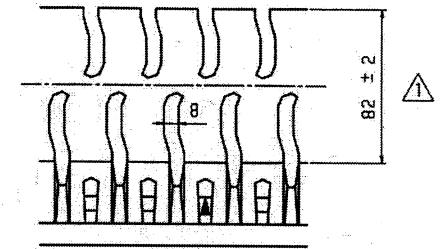
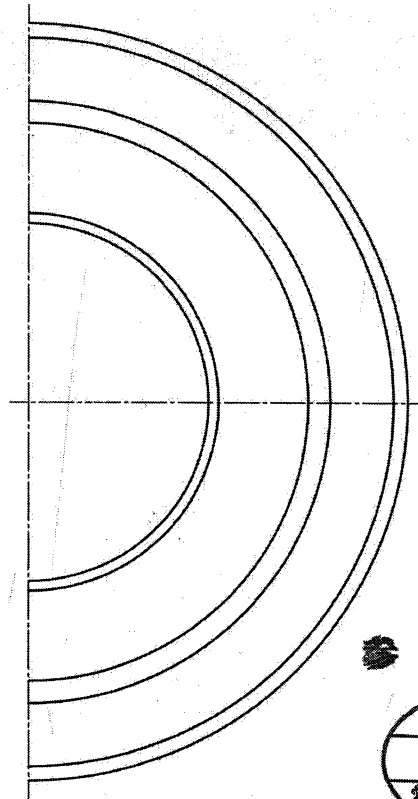
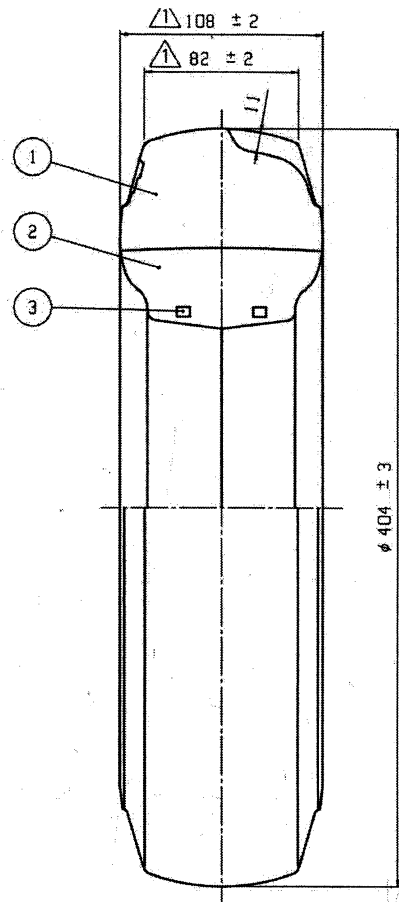


型式： UT4.00-8タホ 1/2
 ※タイヤ部



トレッドパターン展開図
 TREAD PATTERN

参考図面



～・「物流を足元から支える」中部産業(株)・～
 中部産業株式会社 営業部

E-mail chubu-sangyo@soleil.ocn.ne.jp

TEL 052-611-1098 FAX 052-611-1097

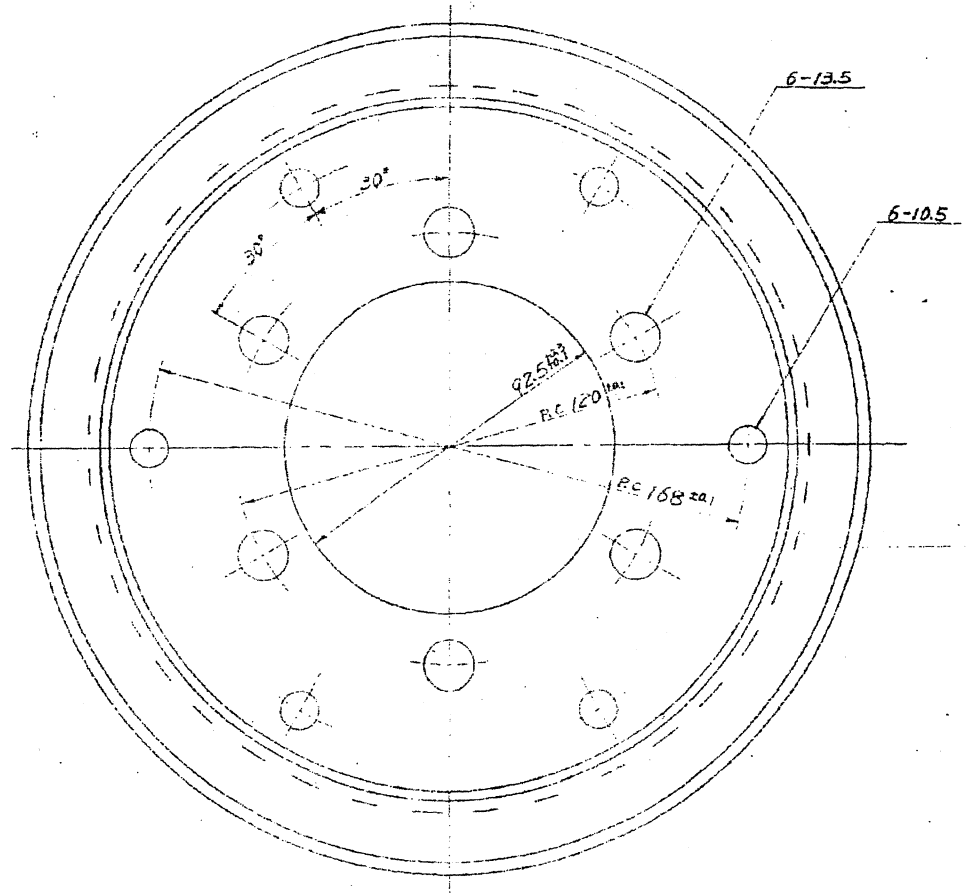
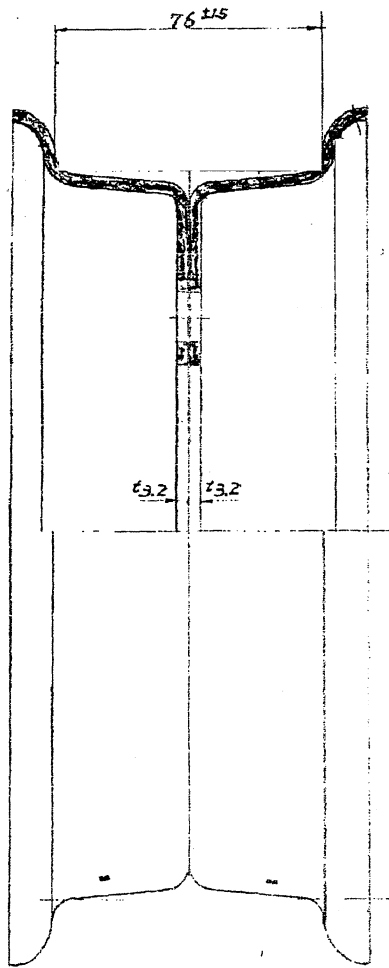
〒457-0821 愛知県名古屋市南区弥次工町3-55

ブリヂストンタイヤ名古屋販売(株)グループ

図面番号	U0107-12211/△	名称	ut-s193	日付	H13.7.10
尺度	1:2	本番	4.00-8/3.00D M-LUG SOLID TIRE (MC130)	検印	<i>Miyata</i>
設計	<i>S. Asano</i>	検査	<i>S. Asano</i>	承認	A 愛知タイヤ工業株式会社 AICHI TIRE IND. CO., LTD.

型式： UT4.00-8タホ 2/2

※ホイール部



①

②

～・「物流を足元から支える」中部産業(株)～

中部産業株式会社 営業部

E-mail chubu-sangyo@soleil.ocn.ne.jp

TEL 052-611-1098 FAX 052-611-1097

〒457-0821 愛知県名古屋市南区弥次工町3-55

ブリヂストンタイヤ名古屋販売(株)グループ

400-8

品名	300D×8 D.T	規格		品番	B.24532
記号		凡例	1/1 mm	張数	
日付	50.12.9	本誌	検閲	製図	承認