

## 重荷重用スプリングキャスター



固定



自在



裏側

コイルスプリングの特性を生かし、始動時、走行時はそのまま重荷重向けに改良したモデルです。幅広車輪と鋼板フレームにより従来のコイルスプリングキャスターに対し耐荷重を1輪当たり50%UPしております。(当社比)。重量物搬送向け。

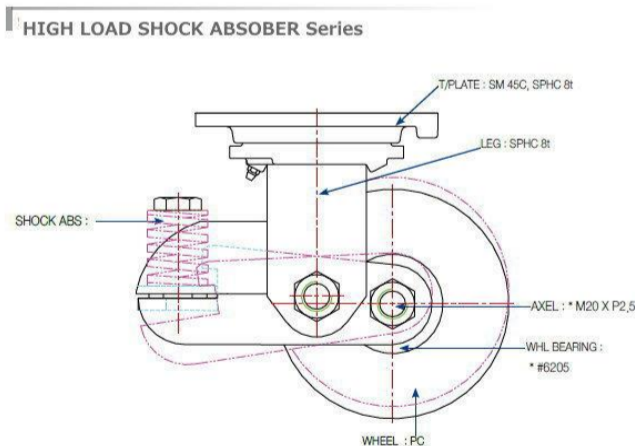
### ●自在キャスター

型番	許容荷重	車輪径	車輪幅	車輪付高さ	取付座	取付穴ピッチ	緩衝荷重	取付穴径	偏心
自在	kg	mm	mm	C~D	F1/F2	G/H~I/J	kg	d	E
150J-PCC-WR	800	150	64	198~203	158/114	86/133~62/125	200~500	12.7	50
200J-PCC-WR	1200	200	64	252~260	158/114	86/133~62/125	200~1200	12.7	50

### ●固定キャスター

型番	許容荷重	車輪径	車輪幅	車輪付高さ	取付座	取付穴ピッチ	緩衝荷重	取付穴径	偏心
固定	kg	mm	mm	C~D	F1/F2	G/H~I/J	kg	d	-
150K-PCC-WR	800	150	64	198~203	158/114	86/133~62/125	200~500	12.7	-
200K-PCC-WR	1200	200	64	252~260	158/114	86/133~62/125	200~1200	12.7	-

当社では写真ではわかりづらい商品の外観、動きを、動画で紹介しております。QRコードよりアクセス頂けます。



図面はWEBページからダウンロード可能です。

商品詳細・その他商品はWEBをご覧ください

中部産業 キャスター

2024年6月の情報となります。  
内容は予告なく変更となる場合がございます。

~「物流を足元から支える」中部産業(株)~  
「台車とキャスター物流機器情報」<http://www.chubu-sangyo.co.jp/>  
中部産業株式会社 営業部  
E-mail [chubu-sangyo@soleil.ocn.ne.jp](mailto:chubu-sangyo@soleil.ocn.ne.jp)(代表)  
[info@chubu-sangyo.co.jp](mailto:info@chubu-sangyo.co.jp)(サイト専用)  
TEL 052-611-1098 FAX 052-611-1097  
〒457-0821 愛知県名古屋市南区弥次エ町3-55  
ブリヂストンタイヤ名古屋販売(株)グループ  
※拠点拡大に伴い2015/6/22より事務所・倉庫移転しました。

Youtubeにて動画公開中！  
[https://www.youtube.com/channel/UCyAB13Md0K2se\\_157B4EVjw](https://www.youtube.com/channel/UCyAB13Md0K2se_157B4EVjw)